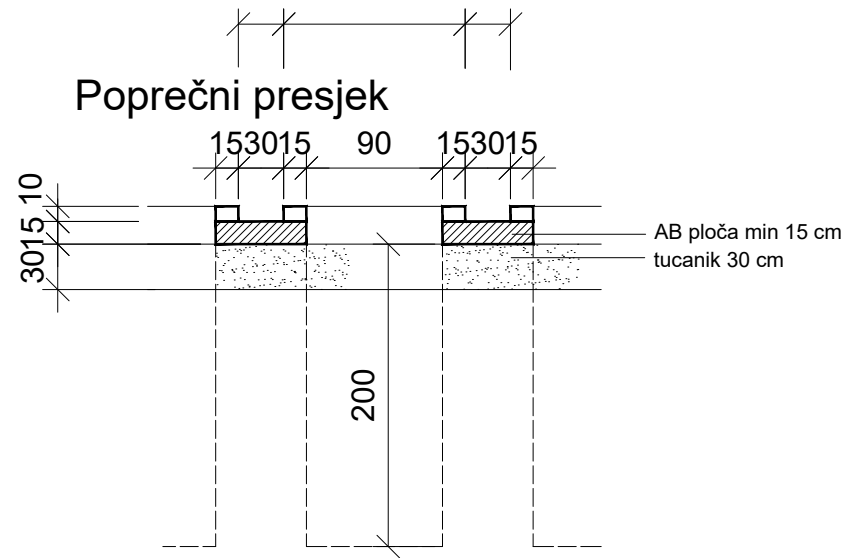
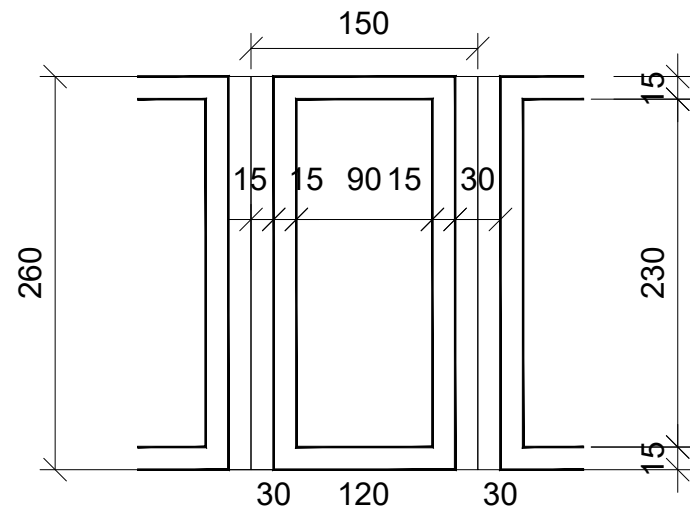
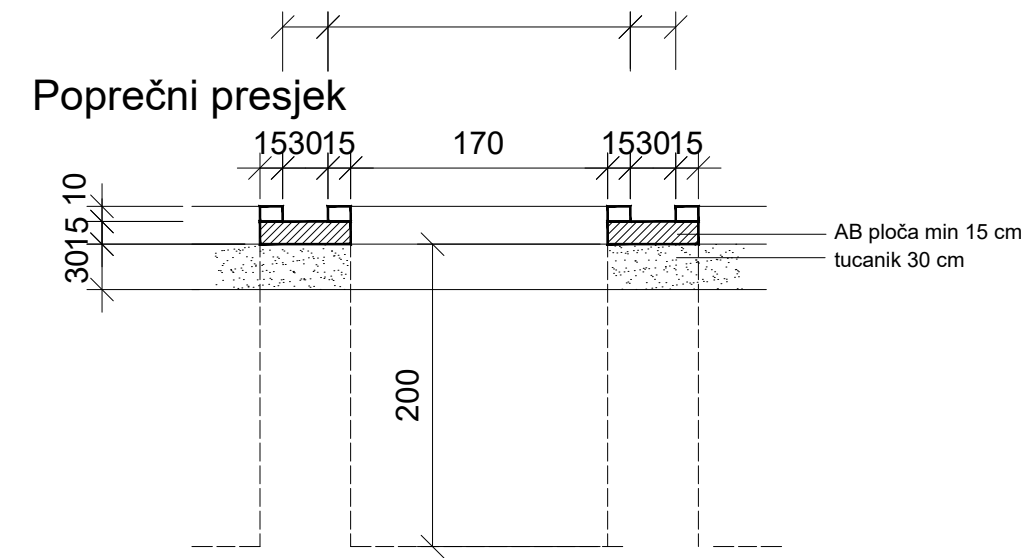
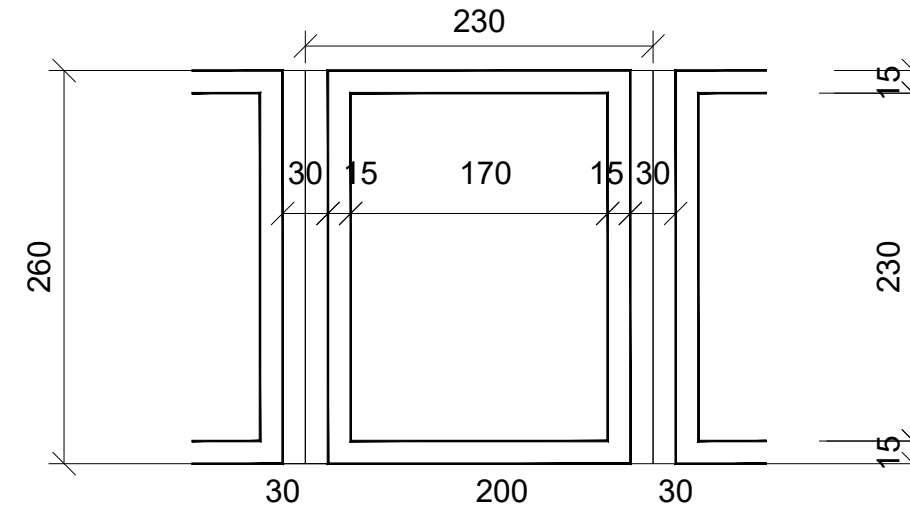


JEDNOSTRUKI
Tlocrt



DVOSTRUKI
Tlocrt



MJ. 1:50



Županija: SISAČKO-MOSLAVAČKA	Grad: GLINA	Odluka o izradi plana (službeno glasilo):	Odluka predstavničkog tijela o donošenju plana (službeno glasilo):
Naziv prostornog plana: IZMJENE I DOPUNE DPU-A NOVOG GRADSKOG GROBLJA U GLINI	PRIJEDLOG PLANA	Službeni vjesnik br. 41/17.	Službeni vjesnik br. xx/18.
Naziv kartografskog prikaza: DETALJNI NACRT UKOPNOG MJESTA - zemljani grob		Javna rasprava (datum objave):	Javni uvid održan:
Broj kartografskog prikaza: 4C1.	Mjerilo kartografskog prikaza: 1:50		od _____ do _____
Pravna osoba/tijelo koje je izradilo plan: APE d.o.o. za arhitekturu, planiranje i ostale poslovne djelatnosti Ozaljska 61, 10000 Zagreb, tel. 01/309-7572, fax. 01/301-1417		Pečat tijela odgovornog za provođenje javne rasprave:	Odgovorna osoba za provođenje javne rasprave: dr.sc. DAMIR FABIJANAC, dipl.ing.agr.
Pečat pravne osobe/tijela koje je izradilo plan:	Odgovorna osoba: MIRELA ČORDAŠ, dipl.ing.arh.		
Koordinator plana SANDRA JAKOPEC, dipl.ing.arh.		Predsjednik predstavničkog tijela: ŽELJKO ŠEŠERIN, struč.spec.crim.	Istovjetnost ovog prostornog plana s izvornikom ovjerava: Pečat nadležnog tijela
Stručni tim u izradi plana: MIRELA ČORDAŠ, dipl.ing.arh. NIKŠA BOŽIĆ, dipl.ing.arh. ESTERA GOBAC-TRNINIĆ, dipl.ing.biol. LOREDANA FRANKOVIĆ, dipl.ing.grad. VLATKA ŽUNEC, mag.ing.arh. MARIJANA ZLODRE, mag.ing.arh.			